

Tobler[®]
Gerüste. Schalungen.



MATON

Notdachsysteme.
Swiss Technology.

**Notdachsysteme –
der perfekte Schutz
vor Wind und Wetter.**



Ein System für alle Fälle.

MATO N Notdächer kommen überall dort zum Einsatz, wo der Einfluss von Wind und Wetter unerwünscht ist. Sie schützen Gebäude, Kunstbauten, Brücken und Autobahnen während der Bauphase, bei Sanierungen oder nach Brandfällen. Sie dienen als wirkungsvoller Wetterschutz bei Ausstellungen, Messen oder Events und sind auch als fahrbare Konstruktion erhältlich.

Die wirtschaftlichste aller Lösungen.

Man kann es drehen und wenden wie man will: Es gibt keine günstigere Alternative zu einem MATO N Notdach mit PVC-Planen. Der Anschaffungspreis liegt rund 50% unter den Kosten eines Blech-Kassettendaches. Und der Aufwand für die Montage und Demontage ist dank der Leichtbauweise und dem einfachen Handling zwischen 30% und 60% geringer.

Spannweiten von bis zu 38 m.

MATO N kann je nach Anwendung als Pult- oder Satteldach konzipiert werden. Je nach Konstruktion und Trägerstärken sind Spannweiten von bis zu 38 m möglich.

Dank der Leichtbauweise aus Aluminium lassen sich MATO N Notdächer auch manuell äußerst einfach und schnell montieren. Zudem können sie auf jedes Gerüstsystem aufgebaut werden.

Ein Dienstleistungsangebot, das keine Wünsche offen lässt.

Unser Ziel liegt darin, Ihnen neben hervorragenden Gerüstsystemen einen perfekten Rundumservice zu bieten. Unter Kundenzufriedenheit verstehen wir weit mehr als die korrekte und termingerechte Abwicklung Ihres Auftrages. Unser Anspruch ist es, Ihr kompetenter Partner bei allen Fragen und Leistungen rund um den professionellen Gerüstbau zu sein.

Forschung und Entwicklung

Wir wollen das Rad täglich neu erfinden um erfolgreich zu bleiben. Stillstand bedeutet Rückschritt. Dies trifft auch in unserer Branche zu. Deshalb investieren wir viel Zeit, Geld und Energie in die Forschung nach neuen Technologien und die Weiterentwicklung bestehender Systeme. Unsere Lösungen sollen Ihnen nicht nur heute, sondern auch in Zukunft den größtmöglichen Nutzen und höchste Sicherheit garantieren!

Kundenspezifische Lösungen

Eine weitere Stärke liegt in der Entwicklung kundenspezifischer Produkte. Ausgewiesene Konstrukteure, Statiker und Zeichner entwickeln in enger Zusammenarbeit mit Ihnen auch gerne individuelle Lösungen.

Umfassender Sanierungs- & Reparaturservice

Wir haben langjährige Erfahrung im Sanieren und Instandstellen von marktüblichen Gerüstsystemen. Ob es sich lohnt, ein defektes Gerüst zu reparieren, hängt von verschiedenen Faktoren ab. Sprechen Sie mit uns!

Alt gegen Neu

Sind Ihre Lohnkosten mit Ihrem alten Gerüst zu hoch – wirft Ihr Gerüst keine Rendite mehr ab? Wir haben die passende Lösung dazu. Sei es über einen Systemwechsel oder die Modernisierung Ihres bestehenden Gerüstsystems.

Finanzierung

Gerne können wir Ihnen, mit unserer Partnerbank, praxisbezogene Individual-Vorschläge unterbreiten.



Inhalt

von A bis Z



Inhaltsverzeichnis

A bsturzsicherung Stahl	Seite 14
B lachenspannelement	Seite 10
Bogenstück	Seite 10
D achauflagerahmen	Seite 12
Dachauflagerahmen verstellbar	Seite 12
Dachrinne	Seite 12
E inzugrolle für Notdachblache	Seite 16
F ahrbares Notdach	Seite 18
Firstblech	Seite 11
Firstträger	Seite 11
G eländer Aluminium	Seite 13
L aufgangkonsole für Notdach	Seite 12
Laufgangüberdachung	Seite 15
M oosgummidichtung	Seite 10
N otdachabspannung Stahl	Seite 15
Notdachträger	Seite 9
Notdachblachen	Seite 14
Nutenrohr	Seite 16
S trebe	Seite 13
Strebe Aluminium	Seite 13
V erbindungsrohr	Seite 10
W andträger	Seite 9
Wandhalterung	Seite 10
Z ugstangen	Seite 11

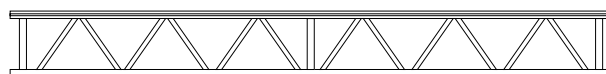


Notdachträger

- Träger aus Aluminium mit 45 cm Bauhöhe
- Rohr-Ø 48.3 mm
- 8 Stück pro Bund

Wandstärke mm	Länge cm	Höhe cm	Gewicht kg	Bestell-Nr.
4	160	45	10	N-560160
4	310	45	17	N-560310
4	410	45	20.7	*N-560410
4	510	45	27	N-560510
4	610	45	30.5	N-560610
4	710	45	36	*N-560710
4	810	45	41	N-560810

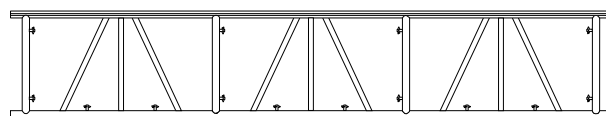
* kein Lagerartikel



- Träger aus Aluminium mit 85 cm Bauhöhe für Spannweiten bis 38 m
- Beachten Sie unsere Montage und Verwendungsanleitung

Wandstärke mm	Länge cm	Höhe cm	Gewicht kg	Bestell-Nr.
4	160	85	14.2	N-561160
4	310	85	27.9	N-561310
4	410	85	37.5	*N-561410
4	510	85	40.3	N-561510
4	610	85	50.2	N-561610
4	710	85	57	*N-561710
4	810	85	62.7	N-561810

* kein Lagerartikel



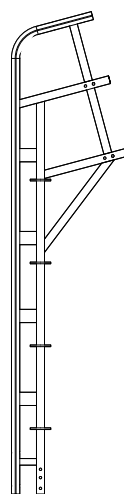
Wandträger

- Aus Aluminium
- Für MATO 8 Riegel
- 8 Stück pro Bund
- Ideal für fahrbare Notdächer und Eventdächer

Wandstärke mm	Länge cm	Breite cm	Gewicht kg	Bestell-Nr.
4	310	20	22	N-8-563300

- Wandträger Verlängerung
- 8 Stück pro Bund

Wandstärke mm	Länge cm	Breite cm	Gewicht kg	Bestell-Nr.
4	100	20	7	N-8-563100
4	200	20	12	N-8-563200



N-8-563300



N-8-563100

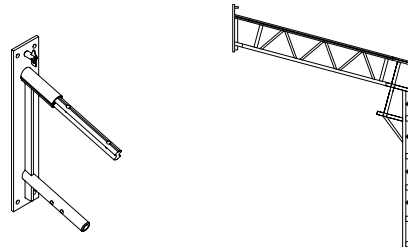


N-8-563200

Wandhalterung

- Wandhalterung Notdach

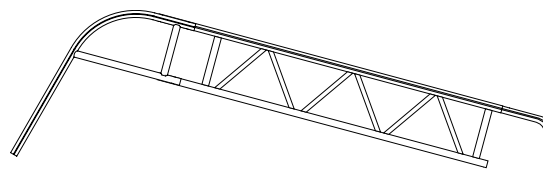
Länge cm	Breite cm	Gewicht kg	Bestell-Nr.
70	8	4.5	N-588045



Bogenstück

- Tribünenabschluss
- Trägerendstück für 45 cm Notdachträger

Länge cm	Breite cm	Gewicht kg	Bestell-Nr.
100	120	8	N-588010
70	50	4	N-588020



N-588010

N-588020

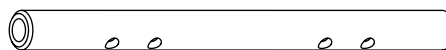
- Trägerendstück für 85 cm Notdachträger

Länge cm	Breite cm	Gewicht kg	Bestell-Nr.
120	30	1.4	N-588021

Verbindungsrohr

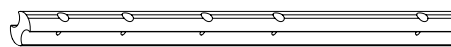
- Für Rundrohr
- Stahl

Länge cm	Gewicht kg	Bestell-Nr.
50	3	N-560050



- Für Nutenrohr
- Aluminium

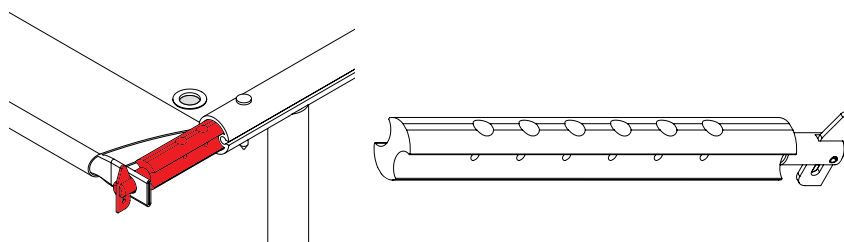
Länge cm	Gewicht kg	Bestell-Nr.
60	1.3	N-560060



Blachenspannelement

- Blachenspannelement inkl. Bolzen Alu 12x60 und Federvorstecker

Länge cm	Gewicht kg	Bestell-Nr.
300	2	N-588040



Moosgummidichtung

- Moosgummidichtung für Nutenrohr

Gewicht kg	Bestell-Nr.
0.1	N-850002



- Moosgummidichtung für Bolzen

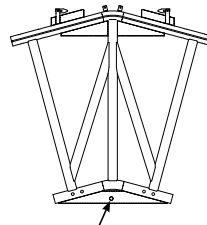
Gewicht kg	Bestell-Nr.
0.05	N-850003



Firstträger

- Aus Aluminium

Länge cm	Höhe cm	Gewicht kg	Bestell-Nr.
100	45	7	N-560100
110	85	10.5	N-561110

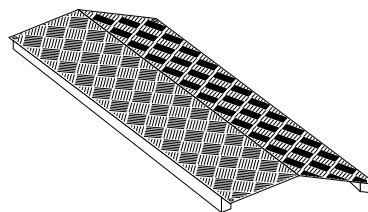


Loch für Zugstange und Bolzen

Firstblech

- Aus Aluminium, geriffelt, begehbar nur mit rundum montierter Absturzsicherung

Länge cm	Breite cm	Gewicht kg	Bestell-Nr.
240	80	13	N-566250



Zugstangen

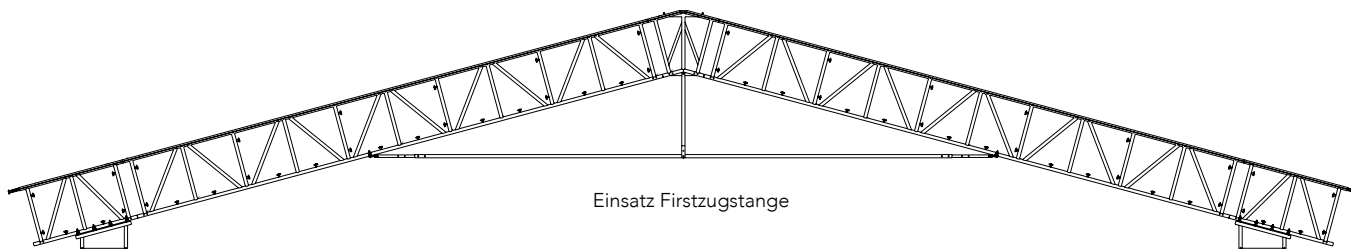
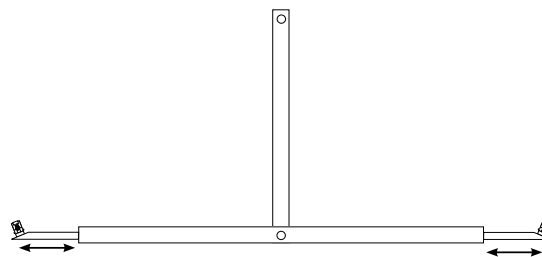
- Firstzugstange inkl. Kupplungen

Länge cm	Gewicht kg	Bestell-Nr.
800	24.5	N-564800

- Traufzugstange

Länge cm	Gewicht kg	Bestell-Nr.
300 x 800	48	*N-565010
300 x 700	54	*N-565014
400 x 800	60	*N-565018
500 x 760	66	*N-565022

* kein Lagerartikel



Einsatz Firstzugstange

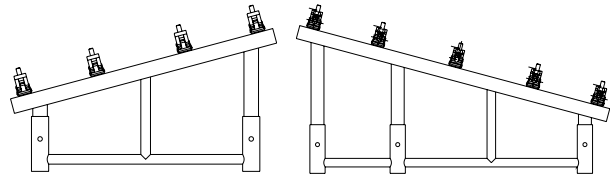


Dachauflagerahmen

- Aus Stahl

Breite cm	Gewicht kg	Bestell-Nr.
65	12.8	N-2-570065
70	11.2	N-1-570070
100	15.7	*N-1-570100

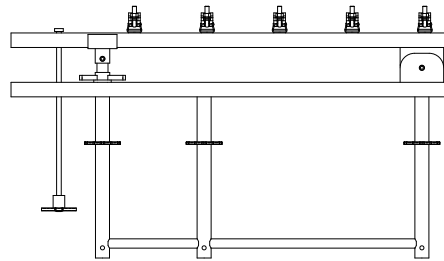
* kein Lagerartikel



Dachauflagerahmen verstellbar

- Kompatibel zu MATO 8
- Verstellbar von 0° bis zu 15°

Breite cm	Gewicht kg	Bestell-Nr.
75/110	16.3	N-571110

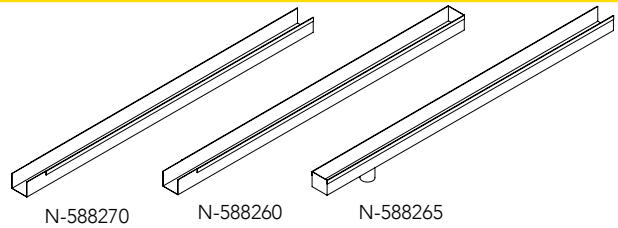


Dachrinne

- Aus Stahl

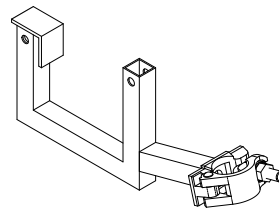
Länge cm	Breite cm	Gewicht kg	Bestell-Nr.
270	15	19.6	*N-588260
270	15	20.3	*N-588265
270	15	27.8	*N-588270

* kein Lagerartikel



- Halterung für Dachrinne

Gewicht kg	Bestell-Nr.
2.4	*N-589010



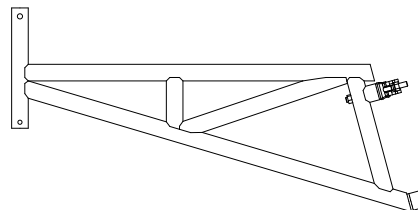
Laufgangkonsole für Notdach

- Montierbar an einen 85er Notdachträger
- Durch die Neigung von 15° ist die Konsole horizontal begehbar

Breite cm	Gewicht kg	Bestell-Nr.
110	21.2	N-254110

- Geländerpfosten aus Aluminium zu Laufgangkonsole

Höhe cm	Gewicht kg	Bestell-Nr.
200	4	1-222200



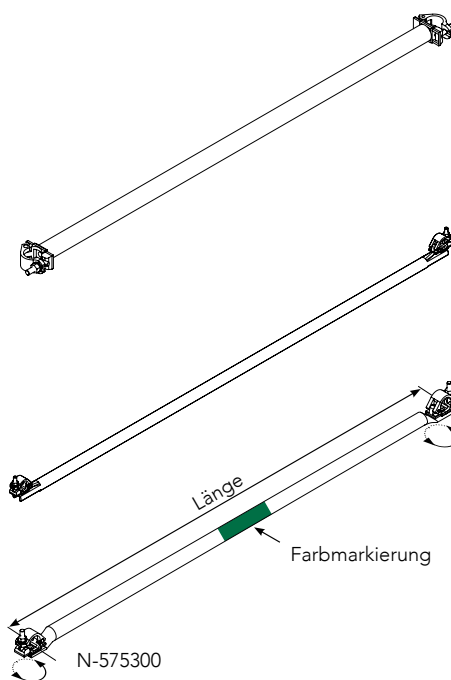
Strebe

- Horizontal mit Schraubkupplung
- Aus verzinktem Stahlrohr
- Rohr-Ø 48.3 mm
- 50 Stück pro Bund

Länge cm	Gewicht kg	Bestell-Nr.
150	7	N-574150
200	8.5	N-574200
250	10.3	N-574250
300	11.7	N-574300

- Diagonal mit Schraubkupplung
- Farbmarkierung

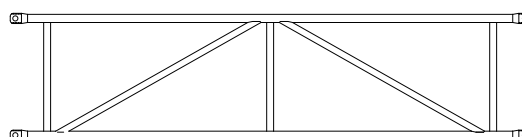
Länge cm	Breite cm	Gewicht kg	Bestell-Nr.
• 250	250	11	N-575250
• 300	250	11.5	N-575300
• 200	250	10.1	N-576200
• 200	70	7.3	N-577070
• 200	100	7.6	N-577100



Geländer Aluminium

- Zu Notdachträger Höhe 85 cm (auf Seite 9)
- Mit diagonaler Aussteifung, weitere Längen siehe MATO 1 Seite 12
- 25 Stück pro Bund, 40 Stück pro Barelle

Länge cm	Breite cm	Gewicht kg	Bestell-Nr.
250	60	7	1-130250
300	60	8.7	1-130300



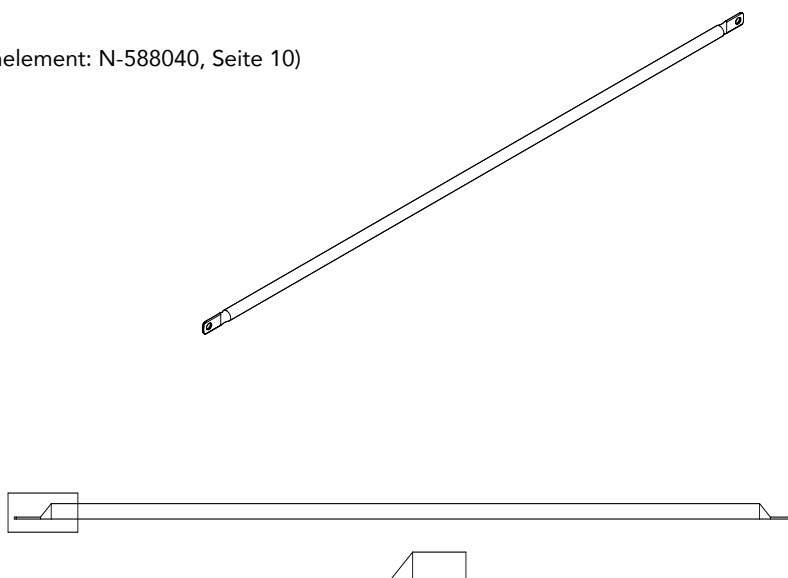
Strebe Aluminium

- Rohr-Ø 40 mm x 2.50 mm
- Zum spannen und fixieren der Blache (Blachenspannelement: N-588040, Seite 10)
- 100 Stück pro Bund

Länge cm	Gewicht kg	Bestell-Nr.
65	0.6	60-131065
70	0.7	60-131070
100	1	60-131100
150	1.5	60-131150
200	2	60-131200
250	2.5	60-131250
300	3	60-131300

- Mit seitlicher Verpressung
- Für Montage unter dem Firstblech

Breite cm	Gewicht kg	Bestell-Nr.
250	8.1	N-131250
300	9.8	N-131300

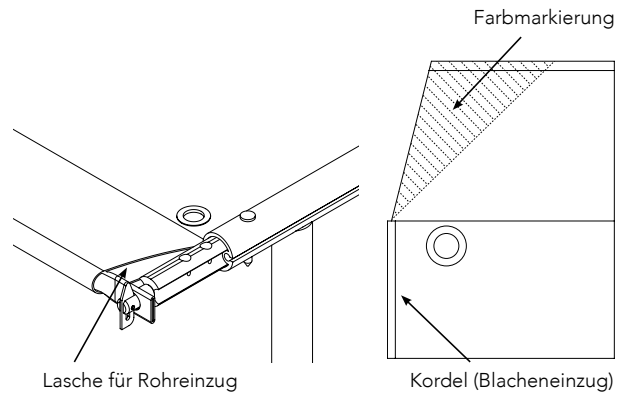


Notdachblachen

- Mit Kordel 650 g/m²
- Farbmarkierung

Länge cm	Breite cm	Gewicht kg	Bestell-Nr.
• 580	247	10	*N-580010
• 680	247	11	*N-580014
• 880	247	15	N-580018
• 1190	247	20	N-580022
• 1360	247	22	N-580026
• 1760	247	29	N-580030
• 1960	247	32	N-580034
• 2180	247	35	*N-580038

* kein Lagerartikel



- Sondermaße

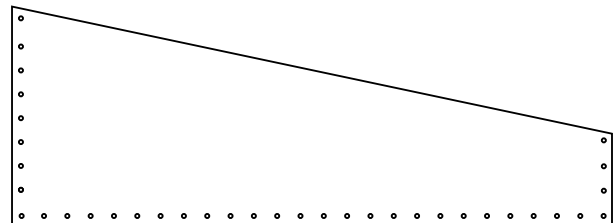
Bestell-Nr.
*N-580001

* kein Lagerartikel

- Für Giebelblachen
- Mit Kordel und Ösen
- 650 g/m²

Länge cm	Breite cm	Gewicht kg	Bestell-Nr.
360	100	4	*N-584010
460	100	5	*N-584014
560	100	7	*N-584018
660	100	8	*N-584022
860	100	12	*N-584026
1170	100	20	*N-584030

* kein Lagerartikel



- Sondermaße

Bestell-Nr.
*N-584001

* kein Lagerartikel

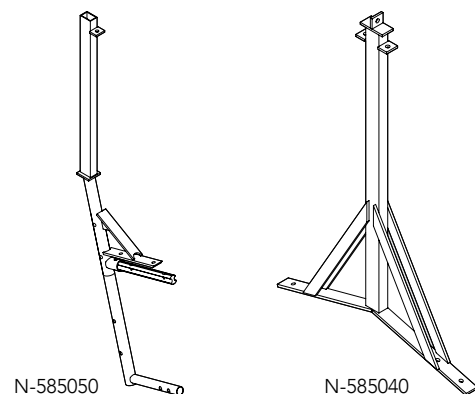
Absturzsicherung Stahl

- Sicherheitsmittelpfosten für Notdachträger 40 cm und 85 cm

Länge cm	Gewicht kg	Bestell-Nr.
120	16.2	N-585040

- Sicherheitsrandpfosten für Notdachträger 40 cm und 85 cm

Länge cm	Gewicht kg	Bestell-Nr.
120	10.2	N-585050



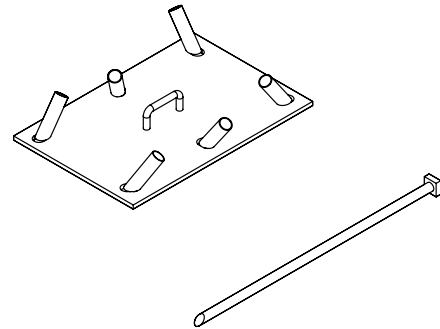
Notdachabspannung Stahl

- Geeignet auch als Gerüstabspannung in Sonderkonstruktionen.
- Bodenplatte
- Verzinkt

Länge cm	Breite cm	Gewicht kg	Bestell-Nr.
60	30	17.8	N-585100

- Erdpfahl, Stahl verzinkt für Notdachabspannung

Länge cm	Gewicht kg	Bestell-Nr.
80	6.2	N-585101

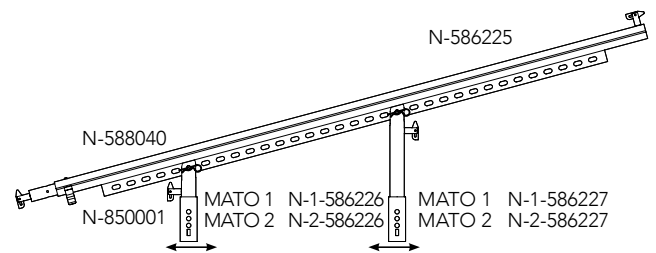


Laufgangüberdachung

- Verstellbar
- Wasserabführung nach innen oder außen möglich
- Auf jedes Fassadengerüst montierbar, Breite je nach System
- Die einzige sturmsichere Laufgangüberdachung

Länge cm	Gewicht kg	Setartikel für	Bestell-Nr.
210	8	MATO 1	N-1-586225
210	8	MATO 2	N-2-586225

Setartikel bestehend aus stehendem Rohr (groß und klein), Aluschiene und Clip



- Blache zu Laufgangüberdachung mit Kordel
- Farbmarkierung

Länge cm	Breite cm	Gewicht kg	Bestell-Nr.
• 70	225	1.2	*N-587070
• 100	225	1.5	*N-587100
• 150	225	2	N-587150
• 200	225	3	N-587200
• 250	225	3.5	N-587250
• 300	225	4	N-587300

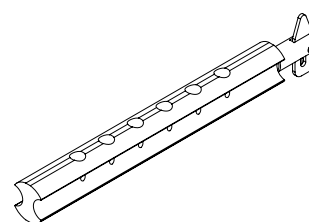
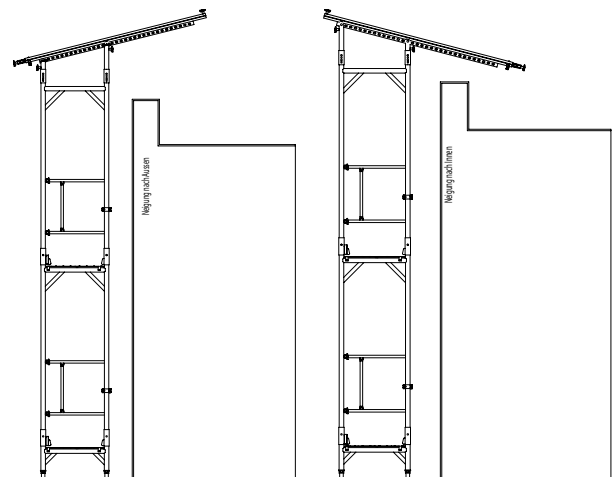
* kein Lagerartikel

- Blachenspannelement inkl. Bolzen Alu 12x60 und Federvorstecker

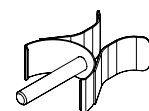
Breite cm	Gewicht kg	Bestell-Nr.
300	2	N-588040

- Clip für Laufgangüberdachung

Gewicht kg	Bestell-Nr.
0.1	N-850001



N-588040



N-850001

Einzugrolle für Notdachblache

- Für den Einzug der Notdachblache

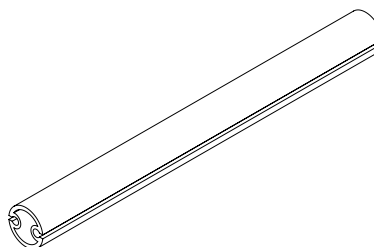
Gewicht kg	Bestell-Nr.
2	N-850004



Nutenrohr

- Nutenrohr in Aluminium

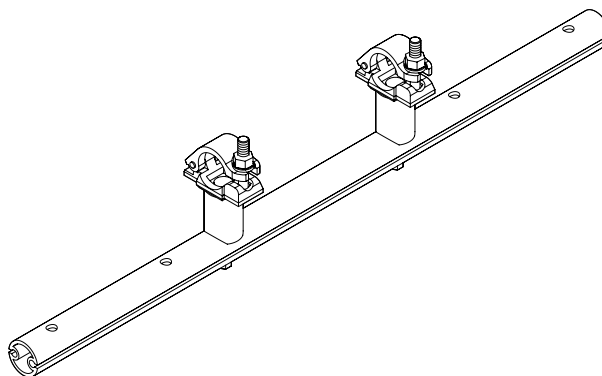
Länge cm	Gewicht kg	Bestell-Nr.
50	1.2	N-190050
100	2.4	N-190100
200	4.8	N-190200
300	7.2	N-190300
400	9.6	N-190400
500	12	N-190500
600	14.4	N-190600
700	16.8	N-190700
800	19.2	N-190800



- Nutenrohr in Aluminium mit Halbkupplung

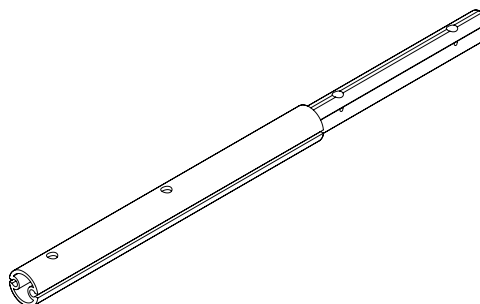
Länge cm	Gewicht kg	Bestell-Nr.
100	3.1	*N-192100
200	6.2	*N-192200
300	9.3	*N-192300
400	11.7	*N-192400
500	14.8	*N-192500
600	18.6	*N-192600

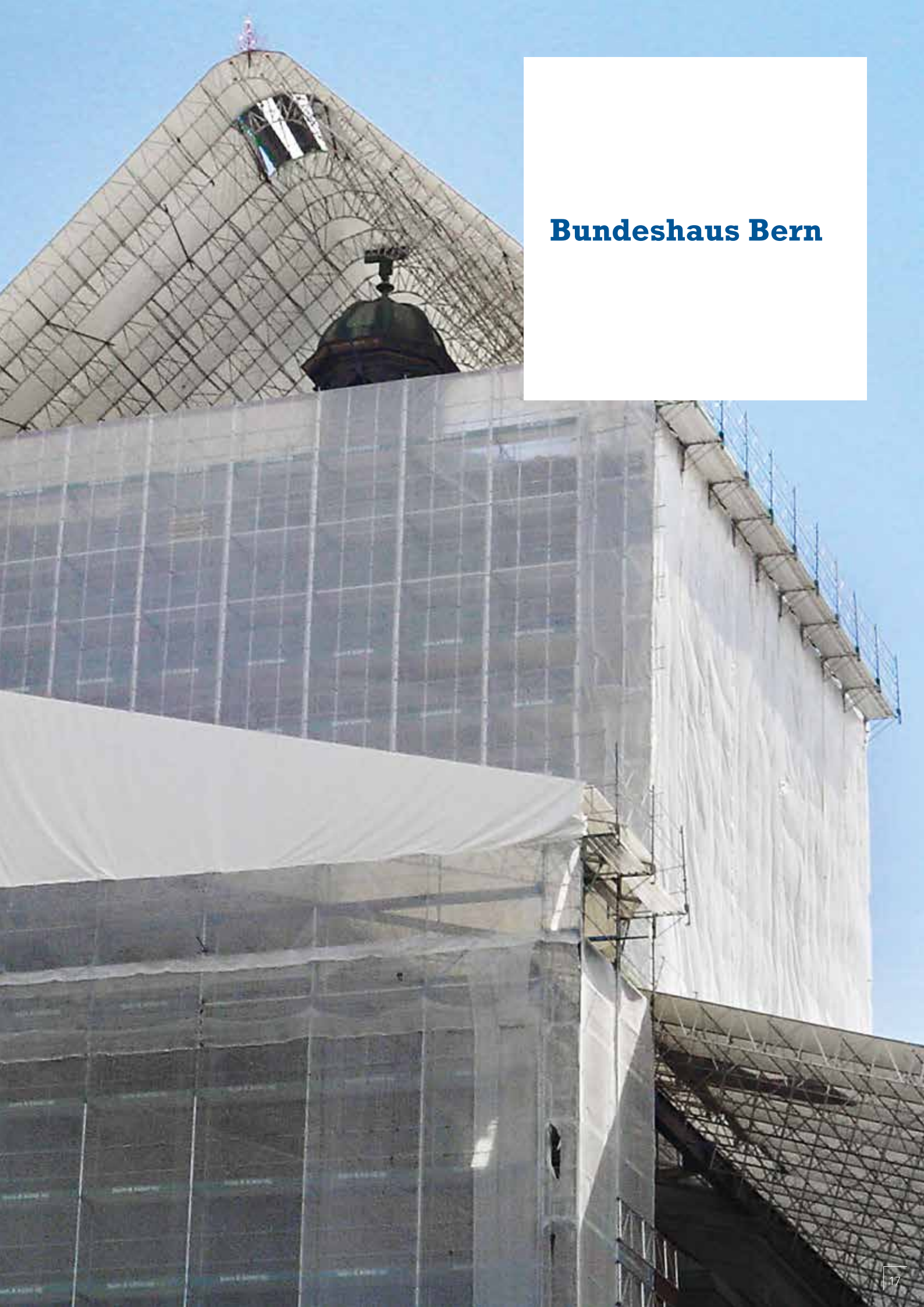
* kein Lagerartikel



- Nutenrohr in Aluminium mit Verbindungsrohr zum verlängern eines Trägers am Ende

Länge cm	Gewicht kg	Bestell-Nr.
50	2.4	N-191050





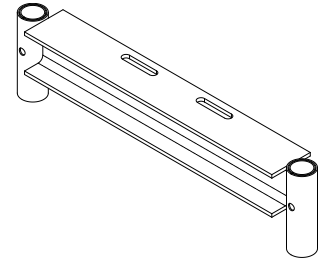
Bundeshaus Bern



Fahrbares Notdach

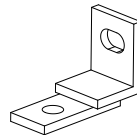
- Aufsteckrahmen 70 cm für fahrbares Notdach

Gewicht kg	Bestell-Nr.
12.5	N-579070



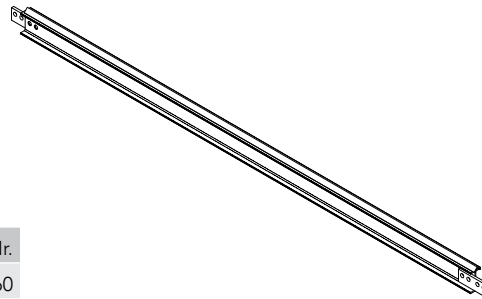
- Halterung für IPE-Träger auf Aufsteckrahmen

Gewicht kg	Bestell-Nr.
0.5	N-579071



- IPE-Träger 100 mit Flansch und Laufschiene

Länge cm	Gewicht kg	Bestell-Nr.
250	28	N-579250



- IPE-Träger 100 mit Aussenträger

	Länge cm	Gewicht kg	Bestell-Nr.
rechts	260	31	N-580260
links	260	31	N-581260

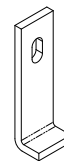


- Bockrolle mit Stahlrinnenrad für Laufschiene, mit Bremse

Gewicht kg	Bestell-Nr.
8.35	N-579020

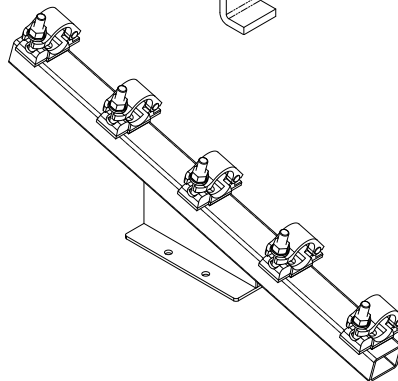
- Sicherung für Bockrolle

Gewicht kg	Bestell-Nr.
0.4	N-579021



- Verbindungsstück Rolle / Träger

Gewicht kg	Bestell-Nr.
11.5	N-579080



Fahrbares Notdach

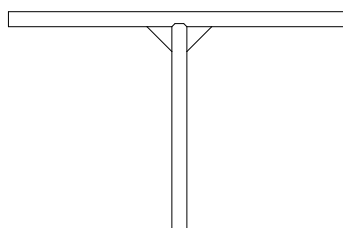
- Nutenrohr mit Halbkupplung

Länge cm	Gewicht kg	Bestell-Nr.
310	10	N-579310
410	13	N-579410
510	16	N-579510
610	19	N-579610
710	22	N-579710
810	25	N-579810



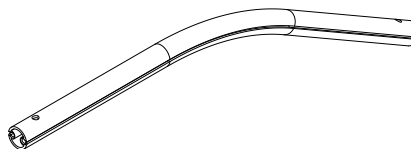
- T-Schutzrahmen Notdach

Gewicht kg	Bestell-Nr.
2.7	N-579258



- Bogenstück

Gewicht kg	Bestell-Nr.
4.5	N-579259

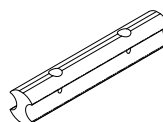


- Bogenstück First

Gewicht kg	Bestell-Nr.
2.8	N-579260

- Verbindungsstück First

Gewicht kg	Bestell-Nr.
0.4	N-579261

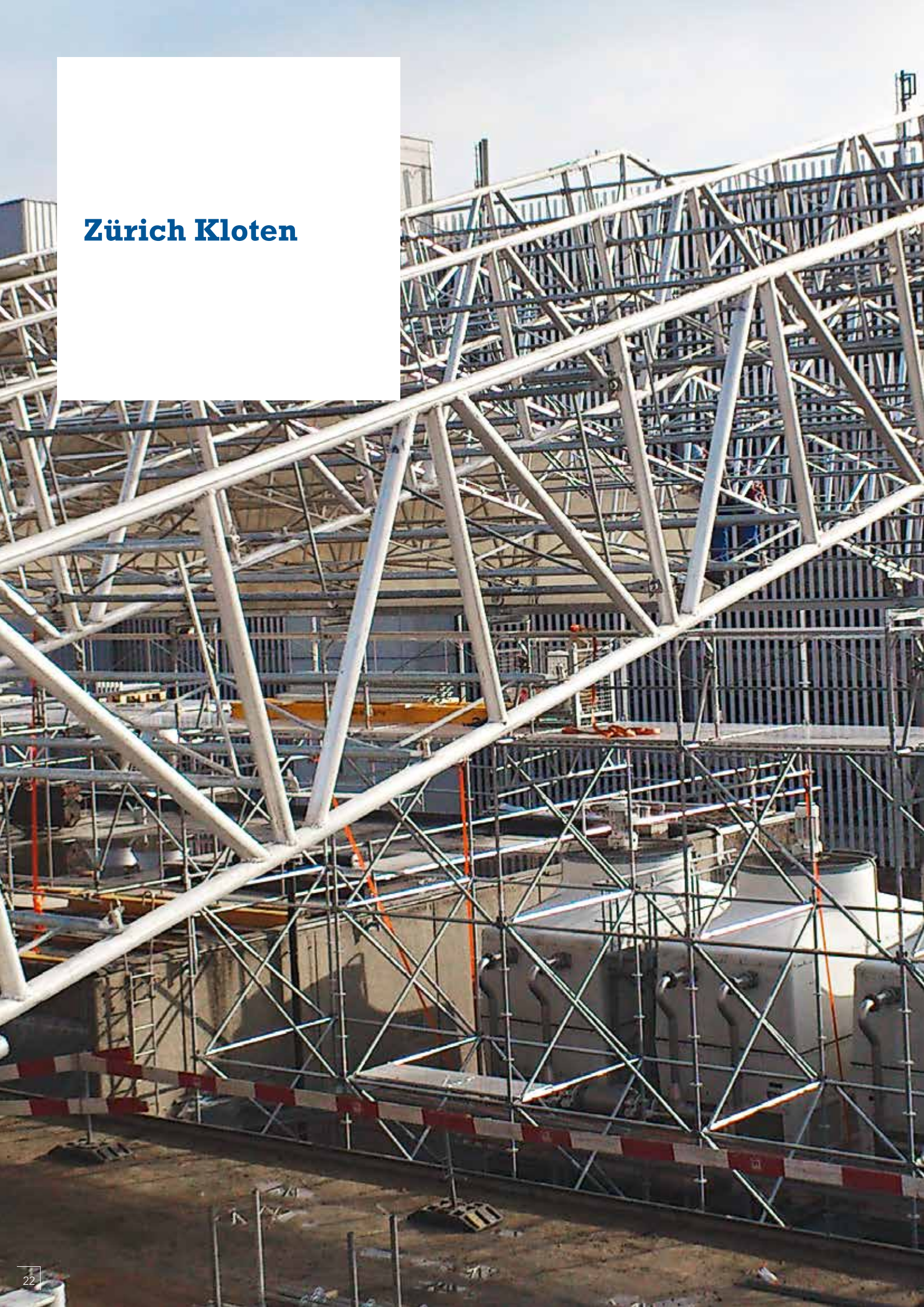


**Schnell und sicher
ins Trockene mit
MATO N.**





Zürich Kloten



Allgemeine Geschäftsbedingungen (AGB), Stand 1.1.2013

Diese AGB regeln die Rechtsbeziehungen zwischen der Tobler AG (nachfolgend TOBLER) und ihren Vertragspartnern (nachfolgend Besteller) aus Verkauf, Vermietung und Montage von Baugerüsten, Schalungen und entsprechendem Zubehör. Sie stellen einen Rahmenvertrag dar für sämtliche Vertragsabschlüsse und haben Verbindlichkeit bis zu ihrem Widerruf.

1. Angebot und Vertragsabschluss

- 1.1. Die Angebote, Lieferungen und Leistungen der TOBLER erfolgen ausschließlich auf Grundlage der vorliegenden AGB. Mit der Bestellung der Ware oder Leistung gelten diese als angenommen. Die AGB gelten insbesondere auch für alle künftigen Bestellungen des Bestellers.
- 1.2. Ein Vertrag kommt zustande, wenn TOBLER eine schriftliche, telefonische oder persönliche Bestellung vorbehaltlos annimmt.
- 1.3. Mündliche Zusicherungen von TOBLER haben nur Gültigkeit, wenn sie durch diese schriftlich mit Unterschrift bestätigt worden sind.
- 1.4. TOBLER ist an die AGB des Bestellers nur insoweit gebunden, als sie mit ihren eigenen übereinstimmen oder als sie ihnen schriftlich zugestimmt hat. Abweichende Bedingungen des Bestellers, welche TOBLER nicht ausdrücklich und schriftlich anerkennt, sind für sie unverbindlich.

2. Technische Unterlagen

- 2.1. Prospekte, Kataloge etc. sind ohne anderweitige Vereinbarung nicht verbindlich. Angaben in technischen Unterlagen sind nur verbindlich, soweit sie ausdrücklich schriftlich zugesichert sind.
- 2.2. Technische Änderungen bleiben vorbehalten. Abweichungen in Ausführung, Maßen und Gewichten der Ware gegenüber in Prospekten oder in sonstigen Verkaufsunterlagen enthaltenen Angaben oder gegenüber früherer Lieferungen sind nicht relevant, wenn der Verwendungszweck der Ware nicht erheblich eingeschränkt ist.
- 2.3. Insbesondere bei Neukonstruktionen oder Sonderausführungen ist die endgültige Ausführungsmöglichkeit ausdrücklich vorbehalten.
- 2.4. TOBLER ist berechtigt, gleichwertige Liefererteile von Subunternehmern mit neutraler Kennzeichnung zu liefern.

3. Zahlungsbedingungen

- 3.1. Sofern nichts anderes vereinbart ist, sind Zahlungen sind innert 30 Tagen netto direkt an TOBLER zu leisten. Bei Zahlungen innert 10 Tagen seit Datum der Rechnungsstellung ist der Besteller berechtigt, ein Skonto von 2 % abzuziehen. Weitergehende Abzüge sind nur zulässig, wenn sie ausdrücklich schriftlich vereinbart worden sind. Ungerechtfertigte Abzüge werden nachbelastet.
- 3.2. Bei Verzug schuldet der Besteller – ohne Mahnung durch TOBLER – vom Zeitpunkt der Fälligkeit an Verzugszinsen in der Höhe von 7 % pro Jahr.
- 3.3. Das Fehlen unwesentlicher Teile aus der Bestellung oder die Geldtendmachung von Garantiesprüchen gegenüber TOBLER berechtigen den Besteller nicht zum Aufschub fälliger Zahlungen.
- 3.4. Bei Annahmeverzug des Bestellers wird der gesamte bzw. der Restkaufpreis sofort zur Zahlung fällig. Eine allfällige Standzeit des Transportunternehmens geht zu Lasten des Bestellers.
- 3.5. Werden die Anzahlung oder die bei Vertragsabschluss zu stellenden Sicherheiten nicht vertragsgemäß geleistet, ist TOBLER berechtigt, am Vertrag festzuhalten oder vom Vertrag zurückzutreten und in beiden Fällen Schadenersatz zu verlangen.

4. Lieferbedingungen

- 4.1. Erfüllungsort ist, sofern nicht anders vereinbart, der Sitz von TOBLER in Rheineck.
- 4.2. Versand und Transport erfolgen auf Rechnung und Gefahr des Bestellers. Die Versicherung gegen Schäden irgendwelcher Art obliegt dem Besteller. Allenfalls anfallende Zollabgaben sind vom Besteller zu tragen.
- 4.3. Paletten und Transportboxen werden nur leihweise zur Verfügung gestellt. Der Besteller hat sie auf seine Kosten zurückzuführen. Sie werden von TOBLER in Rechnung gestellt, falls die Rückführung unterbleibt.
- 4.4. Die Lieferung erfolgt nach Möglichkeit auf den vom Besteller gewünschten Termin. Mitgeteilte bzw. vereinbarte Lieferfristen und -termine werden nach Möglichkeit eingehalten, sind aber unverbindlich. Verspätet sich die Lieferung aus Gründen, welche TOBLER nicht zu vertreten hat (höhere Gewalt, Einfuhr- oder Transportschwierigkeiten, Verzug von Drittlieferanten, nachträglich vom Besteller verlangte Änderungen usw.), verlängert sich der Liefertermin angemessen.
- 4.5. Die Überschreitung der Lieferfrist berechtigt den Besteller weder zum Rücktritt vom Vertrag, noch zum Annahmeverzug, noch zur Forderung einer Verzugsentschädigung.
- 4.6. Wenn infolge nicht von TOBLER beeinflussbarer Ereignisse Lieferungen und Leistungen auf absehbare Zeit unmöglich sind, ist TOBLER berechtigt, unter Benachrichtigung des Bestellers ohne Schadenersatzfolgen vom Vertrag zurückzutreten.
- 4.7. Wurde der Besteller verständigt, daß die bestellte Ware versand- bzw. abholbereit sei, so ist dieser verpflichtet, die Ware innerhalb von 5 Werktagen ab Mitteilung abzuholen resp. liefern zu lassen. Nach Ablauf dieser Frist befindet sich der Besteller in Annahmeverzug. Bei Annahmeverzug ist der Besteller verpflichtet, den TOBLER dadurch entstandenen Schaden zu ersetzen. TOBLER ist diesfalls berechtigt, die Lieferung auf Kosten und Gefahr des Bestellers zu hinterlegen, bei sich unter Verrechnung einer angemessenen Lagergebühr einzulagern oder vom Vertrag unter Ersatz des dadurch TOBLER entstandenen Schadens durch den Besteller zurückzutreten. Annahmeverzug liegt insbesondere auch dann vor, wenn sich der Kunde wegen Lieferverzögerungen unberechtigt weigert, die Lieferung anzunehmen. Auch wenn TOBLER die Ware hinterlegt oder bei sich einlagert, ist TOBLER jederzeit ohne weitere Mahnung oder Nachfristansetzung berechtigt, vom Vertrag zurückzutreten und Ersatz des dadurch TOBLER entstandenen Schadens zu fordern.

5. Gefahrenübergang

- 5.1. Die Gefahr für den Liefergegenstand geht mit dem Abgang der Lieferung bei TOBLER auf den Besteller über.

6. Mängelrüge

- 6.1. Der Besteller hat Ware und Montagearbeiten umgehend nach Erhalt und Ausführung zu prüfen.
- 6.2. Allfällige Mängel hat er TOBLER innert 3 Tagen schriftlich anzuzeigen. Andernfalls gelten die Lieferungen und Leistungen als genehmigt.

7. Sachgewährleistung aus Kaufvertrag

- 7.1. Bei Neuprodukten (ausgenommen Holz, Verschleißteile, Planen, Netze, sämtliche Kunststoffteile, Kleinteile wie Schrauben, Muttern, etc., und Befestigungsteile wie Kabel, Blachenbinder, etc.) leistet TOBLER dem Besteller bei rechtzeitiger Prüfung und Anzeige nach Ziff. 6 Sachgewährleistung für 6 Monate ab Abgang der Lieferung bei TOBLER. Für besondere Eigenschaften von Produkten wird nur gehaftet, wenn dies von TOBLER schriftlich zugesichert wurde. Produktions- oder materialbedingte Abweichungen geben keinen Anspruch auf Sachgewährleistung. Die Gewährleistung erlischt im Übrigen sofort, wenn ohne schriftliche Einwilligung von TOBLER der Besteller selbst oder eine von ihm ermächtigte Person Änderungen oder Reparaturen an den Waren vornimmt.
- 7.2. Für gebrauchte Gegenstände wird jegliche Sachgewährleistung wegbedungen. Keine Sachgewährleistung besteht für eingebaute Teile von Drittanbietern oder wenn eingebaute Teile von Drittanbietern einen Mangel oder Schaden verursachen oder die Funktionalität beeinträchtigen.
- 7.3. Die Sachgewährleistung beschränkt sich nach Wahl von TOBLER auf Nachbesserung oder Ersatz der mangelhaften Materialteile. Weitergehende Gewährleistungsansprüche des Bestellers, insbesondere solche auf Wandelung, Minderung oder Schadenersatz, sind ausgeschlossen.
- 7.4. Ersetzte Materialteile werden Eigentum von TOBLER und sind dieser zu retournieren.
- 7.5. Durch Nachbesserungsarbeiten oder Ersatzlieferungen erfährt die Frist nach Ziff. 7.1 keine Verlängerung oder Erneuerung. Für die nachgebesserten oder ersetzten Teile gilt die Gewährleistungsfrist der ursprünglichen Lieferung.
- 7.6. TOBLER ist berechtigt, die Beseitigung von Mängeln zu verweigern, solange der Besteller seinen Verpflichtungen ihr gegenüber nicht uneingeschränkt nachgekommen ist.

- 7.7. TOBLER lehnt jede Sachgewährleistung ab für Schäden, die auf normalen Verschleiß, unsachgemäße oder gewaltsame Behandlung, übermäßige Beanspruchung, ungeeignete Bedienung und Wartung der Objekte, Verwendung ungeeigneter Materialien, Unfälle oder höhere Gewalt zurückzuführen sind.
- 7.8. Reparaturen an Gerüstbauteilen dürfen nur durch TOBLER durchgeführt werden, anderenfalls jeder Sachgewährleistungsanspruch erlischt.

8. Eigentumsvorbehalt bei Kaufvertrag

- 8.1. Bis zur vollständigen Bezahlung des Kaufpreises inklusive Zinsen und allfälliger weiterer Kosten bleibt TOBLER Eigentümerin der Kaufsache. Der Besteller ist verpflichtet, einen allfälligen Vermieter, in dessen Räumlichkeiten er die Kaufsache unterbringt, vor deren Unterbringung auf den Eigentumsvorbehalt schriftlich hinzuweisen.
- 8.2. Der Besteller ermächtigt TOBLER, den Eigentumsvorbehalt beim zuständigen Registeramt eintragen zu lassen.
- 8.3. Bis zur vollständigen Bezahlung des Kaufpreises inklusive aller Zinsen und Kosten darf der Besteller die Kaufsache weder veräußern noch verpfänden, ausleihen oder vermieten. Der Besteller verpflichtet sich ferner, die Kaufsache nicht ohne ausdrückliche schriftliche Zustimmung von TOBLER aus dem Gebiet der Schweiz zu entfernen. Bei einer allfälligen Pfändung, Retention oder Arrestierung hat der Besteller auf den Eigentumsvorbehalt hinzuweisen und überdies unverzüglich, wenn immer möglich noch vor der entsprechenden Maßnahme, schriftlich TOBLER zu benachrichtigen.
- 8.4. Der Besteller ist verpflichtet, bei Maßnahmen, die zum Schutz des Eigentums von TOBLER erforderlich sind, auf eigene Kosten mitzuwirken.
- 8.5. Der Besteller ist verpflichtet, die Kaufsache während der Dauer des Eigentumsvorbehalts auf eigene Kosten und zu Gunsten von TOBLER gegen alle in Betracht kommenden Risiken zu versichern. Auf Verlangen hat der Besteller einen entsprechenden Versicherungsnachweis vorzulegen. Kommt der Besteller dieser Aufforderung nicht nach, so ist TOBLER berechtigt, zu ihren Gunsten und auf Kosten des Bestellers eine Versicherung abzuschließen.

9. Besondere Bestimmungen für Vermietung

- 9.1. Mietzinsen verstehen sich immer ohne An- und Abtransport zum Verwendungsort. Transportkosten werden, sofern der Transport von TOBLER ausgeführt wird, separat verrechnet.
- 9.2. Der Besteller ist verpflichtet, einen allfälligen Vermieter, in dessen Räumlichkeiten er das Mietgut unterbringt, vor dessen Unterbringung auf die Eigentumsrechte von TOBLER schriftlich hinzuweisen.
- 9.3. Nutzen und Gefahr am Mietgut gehen spätestens in dem Zeitpunkt auf den Besteller über, in dem es diesem ermöglicht wird, über das Mietgut zu verfügen, das heißt, entweder bei Übergabe des Mietgutes an den Besteller oder einen von diesem bestimmten Dritten im Lager von TOBLER oder sofern der Transport im Auftrage des Bestellers von TOBLER ausgeführt wurde, bei Abladen des Mietgutes auf der Baustelle. Bei auftragsgemäßer Zustellung auf eine unbesetzte Baustelle übernimmt TOBLER keine Garantie für Unversehrtheit und Vollständigkeit der Lieferung.
- 9.4. Das Mietgut ist durch den Besteller sorgfältig zu behandeln und angemessen zu unterhalten. Schäden und übermäßige Abnutzungen, die durch unsachgemäßen Gebrauch des Mietgutes entstehen, sind vom Besteller zu ersetzen und diesem in Rechnung gestellt. Schalungsmaterial ist so sparsam und schonend wie möglich einzusetzen und nicht zu zerschneiden. Insbesondere sind alle Schalungen vor dem Betonieren mit Schalöl zu behandeln. Schalungsträger dürfen auf keinen Fall abgeschnitten werden. Beim Verdichten des in die Schalung eingebrachten Betons ist größte Vorsicht geboten, um die Schalungen nicht zu beschädigen.
- 9.5. Alles Mietgut ist bei Beendigung des Mietverhältnisses in gereinigtem Zustand zurückzugeben, ansonsten dem Besteller die Kosten der Nachreinigung in Rechnung gestellt werden. Der Rücktransport ist Sache des Bestellers und erfolgt auf dessen Kosten. Das Mietgut ist dergestalt zum Abladen vorzubereiten, daß es problemlos mit dem Kran zu heben ist. Etwaige beim Abladen notwendige zusätzliche Arbeiten wie Umschichten oder dergleichen werden zusätzlich verrechnet.
- 9.6. Bei Schalungen ist Verbrauchsmaterial (Abstandsrohre, Stopfen, Konus, Schalöl usw.) im Mietpreis nicht inbegriffen. Bei der Handhabung der Elemente ist dafür Sorge zu tragen, daß die Holzteile der Elemente nicht zerkratzt werden (zum Beispiel durch scharfe Kanten und Ecken von anderen Elementen). Bei der Reinigung der Elemente ist insbesondere darauf zu achten, daß diese nicht beschädigt werden. Nach der Verwendung ist die Schalung in die dafür vorgesehenen Paletten und Boxen zu stellen, die Kleinteile sind in Kisten zu deponieren. Allfällige erforderliche Reinigungs-, Sortier- und Reparaturarbeiten werden separat in Rechnung gebracht. Verlorene Kleinteile sind zu ersetzen.
- 9.7. Das Mietgut wird für die vereinbarte Mietdauer zur Verfügung gestellt. Ist der Besteller mit Mietzinszahlungen in Verzug oder behandelt er das Mietgut unsorgfältig oder weisungswidrig, so ist TOBLER zur sofortigen Kündigung des Mietvertrages und Rücknahme des Mietgutes berechtigt. Die Kosten des Abtransportes werden diesfalls dem Besteller in Rechnung gestellt. Im Weiteren ist der Besteller bei einer vorzeitigen Auflösung des Mietvertrages zu Schadenersatz verpflichtet. Insbesondere ist TOBLER so zu stellen, wie wenn der Mietvertrag für die gesamte vorgesehene Mietdauer in Kraft getreten gewesen wäre. TOBLER ist diesfalls nicht verpflichtet, für eine Weitervermietung der Mietobjekte während der an sich vorgesehenen restlichen Vertragsdauer zu sorgen.
- 9.8. Ist keine feste Mietvertragsdauer vorgesehen oder wird das Mietgut vom Besteller über die ursprünglich vorgesehene feste Vertragsdauer hinaus verwendet, so sind beide Parteien berechtigt, das Mietverhältnis unter Beachtung einer Kündigungsfrist von 14 Tagen auf einen beliebigen Zeitpunkt aufzulösen.

10. Statische Berechnungen

- 10.1. Statische Berechnungen sind in den Preisen nicht enthalten. Sie werden nach Wunsch und allfälligen Erfordernissen des Bestellers zusätzlich in Rechnung gesetzt.

11. Abtretungs- und Verrechnungsverbot

- 11.1. Der Besteller ist nicht berechtigt, Ansprüche von TOBLER mit eigenen Ansprüchen gegenüber TOBLER zu verrechnen, es sei denn, TOBLER habe der Verrechnung ausdrücklich schriftlich zugestimmt.
- 11.2. Eine Abtretung von Ansprüchen aus dem Vertragsverhältnis mit TOBLER an Dritte ist dem Besteller untersagt.

12. Ausschluss weiterer Haftung

- 12.1. Alle Ansprüche des Bestellers – außer den in diesen Bedingungen ausdrücklich genannten –, gleichgültig aus welchem Rechtsgrund sie gestellt werden, insbesondere erdengewelche nicht ausdrücklich genannten Ansprüche auf Schadenersatz, Minderung oder Rücktritt vom Vertrag, sind ausgeschlossen. In keinem Fall bestehen Ansprüche des Bestellers auf Ersatz von Schäden, die nicht am Liefergegenstand entstanden sind, wie namentlich Produktionsausfall, Nutzungsverluste, Verluste von Aufträgen, entgangener Gewinn sowie von anderen mittelbaren oder unmittelbaren Schäden.

13. Änderungen und Verbindlichkeit

- 13.1. TOBLER behält sich jederzeit Änderungen der AGB vor. Diese werden dem Besteller auf dem Zirkularweg oder auf andere geeignete Weise bekannt gegeben und gelten ohne schriftlichen Widerspruch innert Monatsfrist als genehmigt.

14. Urheberschutz

- 14.1. Entwürfe, Zeichnungen usw. die von TOBLER ausgearbeitet wurden, bleiben deren uneingeschränktes Eigentum. Sie dürfen ohne deren Genehmigung weder kopiert noch Dritten zugänglich gemacht werden.
- 14.2. Der Nachbau einer Ware, auch ausschließlich für den eigenen Bedarf, zieht eine strafrechtliche Verfolgung nach sich.

15. Anwendbares Recht und Gerichtsstand

- 15.1. Alle Rechtsbeziehungen des Bestellers mit TOBLER unterstehen dem schweizerischen Recht, unter Ausschluss des UN-Kaufrechts.
- 15.2. Ausschließlicher Gerichtsstand für alle Verfahrensarten sowie Betreibungsort, letzterer jedoch nur für Besteller mit ausländischem Wohnsitz (Art. 50 Abs. 2 SchKG), ist der Geschäftsort von TOBLER in Rheineck. TOBLER ist indessen berechtigt, den Besteller beim zuständigen Gericht von dessen Geschäfts- oder Wohnsitz oder bei jedem anderen zuständigen Gericht zu belangen.



Tobler[®]
Gerüste. Schalungen.

Langenhagstraße 48-52
CH-9424 Rheineck
Tel. +41 71 886 06 06

Fax +41 71 886 06 16
info@tobler-ag.com
www.tobler-ag.com